

Operatørmannual

- *Mulcher CR 1400*



Indhold

1	Forord	2
2	Sikkerhedsinstruktioner	3
2.1	Generelle sikkerhedsinstruktioner	4
2.2	Sikker betjening	4
2.3	Sikkerhedsinstruktioner for vedligeholdelse	5
2.4	Skiltenes placeringer	6
3	Tekniske specifikationer	7
3.1	Tilsløbet brug	8
3.2	Funktionsprincip	9
3.3	Støjniveau	9
4	Ibrugtagning af kompressoren	10
4.1	Til-/frakobling af mulcheren	10
5	Arbejde med redskabet	11
5.1	Udstyr	11
5.2	Betjening og justering	12
6	Løft og opmagasinering	13
7	Service / vedligeholdelse	14
7.1	Smøring	14
7.2	Sliddele	15
8	Garantibetingelser	18
9	Bortskaffelse ved endt levetid	18
10	EF-overensstemmelseserklæring	19

1 Forord


Vi takker for dit køb af dette redskab.

Denne manual forklarer den korrekte betjening, vedligeholdelse og justering af mulcheren. Kendskab til disse emner er afgørende for produktets sikkerhed og pålidelighed. De mulige farlige situationer er angivet med specielle tegn og instruktioner, der skal overholdes for at undgå sikkerhedsrisici.

Hvis du følger instruktionerne i denne vejledning, vil din enhed fungere effektivt, pålideligt og sikkert uden at skade dig selv eller andre! Disse instruktioner indeholder også oplysninger, der er vigtige for garantiens gyldighed.

Når du modtager redskabet, skal du kontrollere, at der ikke er skader på forsendelsen eller manglende dele. Hvis du har problemer, bedes du kontakte din salgsrepræsentant, importør eller fabrikant - vi hjælper gerne!

Suokone Oy

Produktets betegnelse: Mulcher
Type: CR 1400
Serienummer:
Levering (dato):
Originalsprog: Finsk
Fabrikant: Lastaajantie 1 FI-88610 Vuokatti, FINLAND  +358 8 666 2011 www.suokone.com

2 Sikkerhedsinstruktioner

BEMÆRK!

Læs denne operatørmanualen omhyggeligt, inden du bruger mulcheren.
Forkert brug eller misbrug kan føre til kvæstelser og beskadigelse af
enheden.

Emnerne markeret med følgende symbol er sikkerhedsrelevante og skal
læses omhyggeligt.
Dette symbol betyder:



ADVARSEL!

Dette symbol angiver farlige situationer, der kan føre til alvorlige skader eller død og alvorlige materielle skader.

BEMÆRK!

Dette symbol anvendes, når mindre skade kan opstå, hvis anvisningerne ikke følges korrekt.

2.1 Generelle sikkerhedsinstruktioner

Læs denne vejledning omhyggeligt, og sørg for, at du forstår instruktionerne vedrørende for brugen af mulcheringen og relaterede oplysninger. Brug af mulcheringen ifølge disse instruktioner medfører ingen fare for operatøren eller omkringstående.

De givne instruktioner skal følges af enhver, der bruger mulcheringen. Hvis mulcheringen midlertidigt overføres eller udlejes til en anden end ejeren af enheden, skal disse instruktioner overholdes. Enhver, der bruger mulcheringen, skal have fuld forståelse af redskabets korrekte og sikre betjening.

2.2 Sikker betjening



ADVARSEL! Sikkerhedsområde 10 meter.



ADVARSEL! Sænk mulcheringen ned på jorden, lås parkeringsbremsen, og sluk for kraftudtaget, inden førersædet forlades!



ADVARSEL! Roterende dele – Forlad aldrig førersædet, og udfør aldrig nogen vedligeholdelse, mens redskabet kører. Hold en sikker afstand til roterende dele, aksler, tromler og knivblade under drift.

- Sørg for, at parkeringsbremsen er aktiveret, når mulcheringen kobles og frakobles til og fra. Fare for knusning – Stå ikke mellem læsseren og redskabet.
- Kontrollér, at mulcheringen og dens hydrauliske forbindelser er korrekt koblet sammenkoblede, før den tages i brug.
- Kontrollér, at læsseren og mulcheringen fungerer korrekt, før arbejdet påbegyndes. Flyt de hydrauliske reguleringsgreb et par gange til deres yderste positioner.
- Sørg for, at der ikke opholder sig andre personer inden for sikkerhedsafstanden, mens arbejdet udføres. Sørg for at have godt udsyn fra førersædet.
- Betjen læsserens kontrolgreb med rolige og jævne bevægelser. Justér rotationshastigheden, så den passer til arbejdsforholdene.

- Sørg for, at alle afskærmninger er på plads og korrekt monteret.
- Sørg altid for, at læsserens hydraulik overholder kravene til mulcherens hydrauliske system, inden du begynder at bruge mulcheren. Kontakt om nødvendigt læsserens fabrikant eller forhandler. Suokone Oy er ikke ansvarlig for brug af uegnede hydrauliske systemer fra tredjepart.
- Sørg altid for, at mulcherens trykledning er udstyret med en justerbar aflastningsventil, så overskridelse af det maksimale tryk er forhindret. Kontrollér, at returledningen fra mulcheren til tanken fungerer korrekt.
- Ved frakobling af redskabshydraulikken skal rotorens bevægelsesenergi udledes. Pludselig trykimpuls i tryk- eller returledningen kan beskadige det hydrauliske system, hvis ventilportene er i lukket position.

2.3 Sikkerhedsinstruktioner for vedligeholdelse



ADVARSEL! Sluk for minilæsserens motor, før vedligeholdelsen påbegyndes!



ADVARSEL! Sørg for, at det ikke er muligt at falde ned eller blive knust under vedligeholdelsesarbejdet!



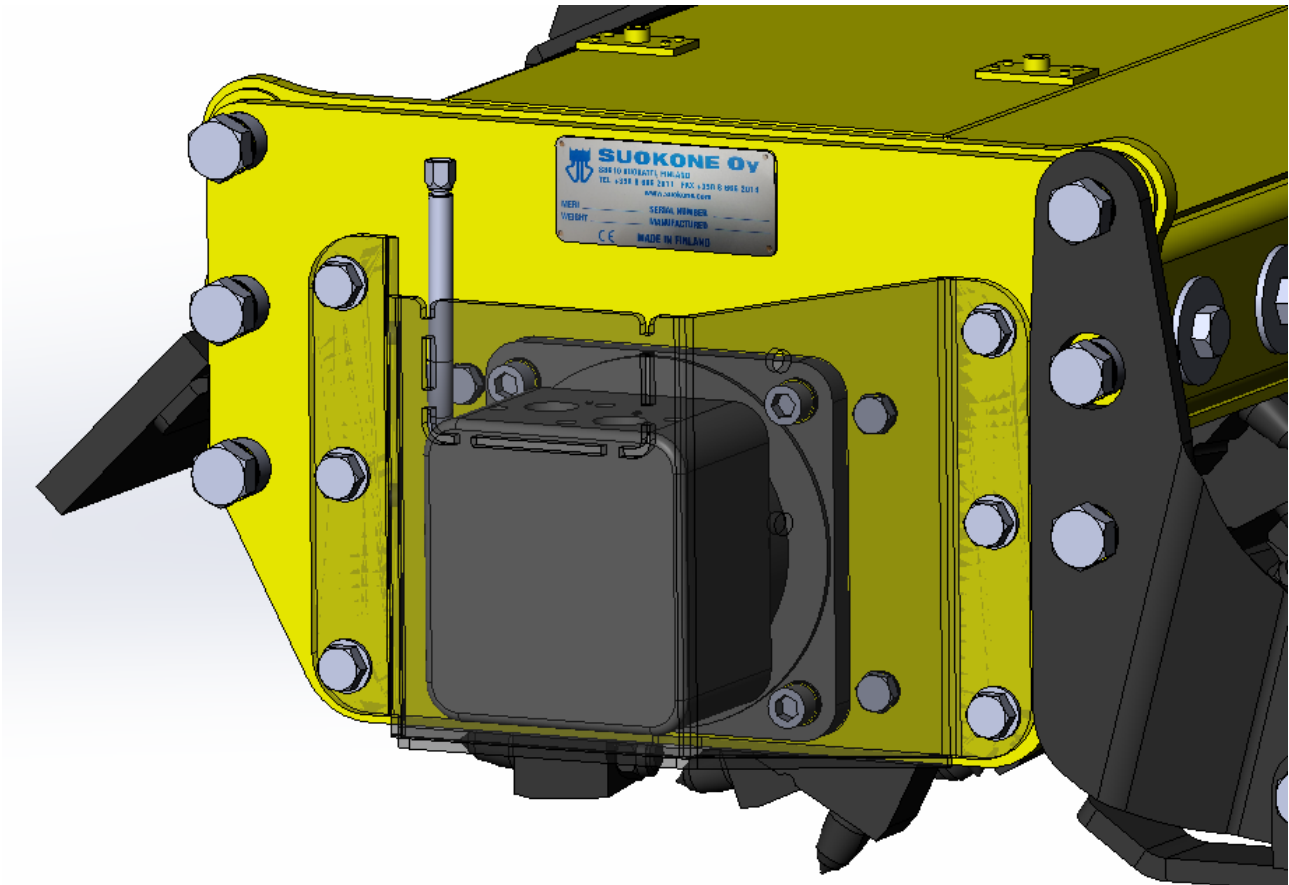
- Udfør aldrig vedligeholdelse, når mulcheren kun understøttes af hydraulikken. Brug mekanisk låsning, og sørg for, at parkeringsbremsen er tilkoblet.



- Aflast det resterende tryk under vedligeholdelse.

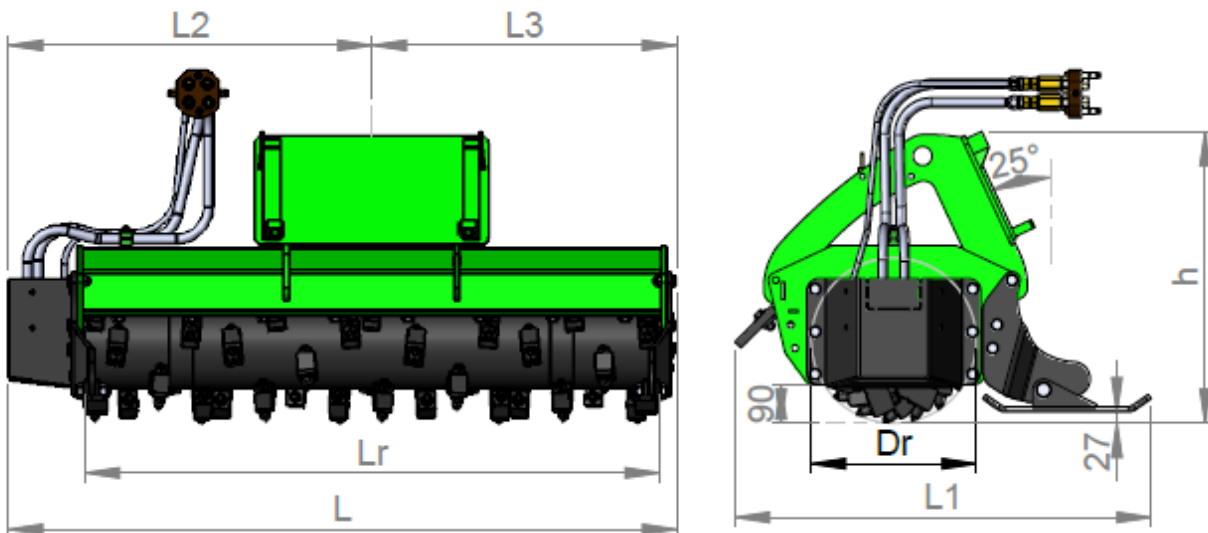
2.4 Skiltenes placeringer

- Typeskiltet viser typen, vægten, serienummeret og modelåret for redskabet. Typeskiltet er placeret over hydraulikmotoren.
- Smøringspunkter er markeret med runde, røde mærkater.



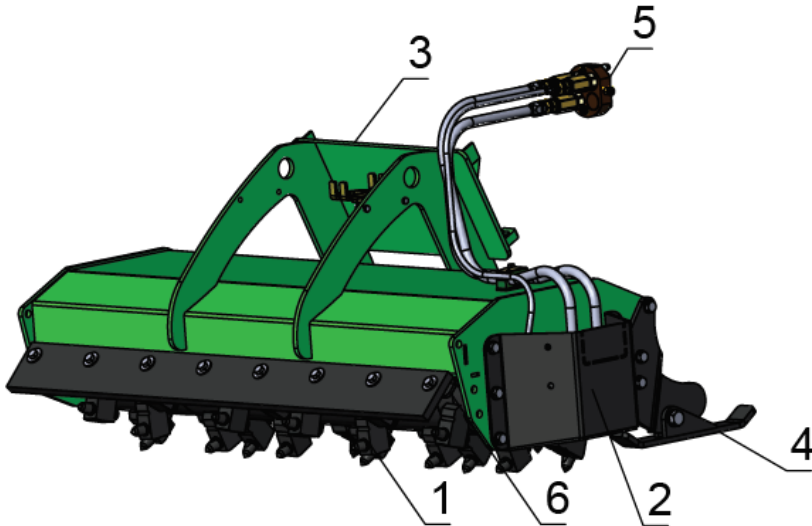
3 Tekniske specifikationer

- De vigtigste mål



Specifikation	Enhed	CR 1400
Højde h	mm	690
Bredden L	mm	1570
Bredde L1	mm	980
Bredde L2	mm	855
Bredde L3	mm	715
Vægt	kg	430
Rotorbredde Lr	mm	1350
Rotordiameter Dr	mm	400
Antal knivblade, T25 rotor	stk.	60
Klippehøjde maks.	mm	200
Driftshastighed	km/h	0,5-3,5
Arbejdstryk kontinuerligt/maks.	bar	240 / 280
OliefLOW kontinuerligt/maks.	l/min	160 / 200

- **Hovedkomponenter**



- 1 Rotor
- 2 Hydraulisk motor
- 3 Hurtigskiftplade
- 4 Støtteskinner
- 5 Multistik
- 6 Knivblade (2 stk.) / gummiplade

3.1 Tilsigtet brug

Mulcheren er et redskab beregnet til jorddyrkning i en række forskellige miljøer. Redskabet er velegnet til landskabspleje, landbrug og jordpleje.

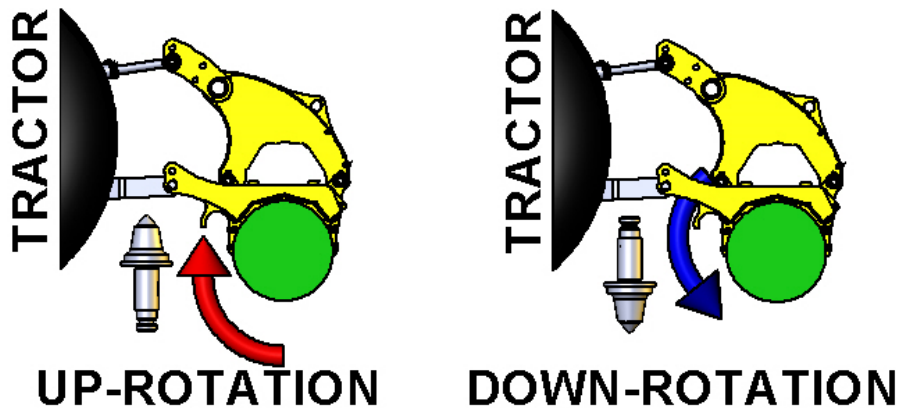
Det rydder vegetation og underskov og kan også knuse små rødder og træstubbe. Dette gør mulcheren til et nyttigt redskab til rydning og forberedelse af jorden til såning og plantning.

Mulcheren kan også bruges til fjernelse af is og hårdtpakket sne på fortove, parkeringspladser osv.

3.2 Funktionsprincip

Mulcheren er et hydraulisk drevet redskab. Dens hydrauliske motor er monteret for enden af rotorakslen. Rotoren med skæretænder knuser det materiale, der skal bearbejdes. Redskabets kraft genereres ved hjælp af læsserens redskabshydraulik.

Rotationsretning



- **Rotation OPAD**

Skæretænderne roterer opad mellem læsseren og mulcheren.

- **Rotation NEDAD**

Skæretænderne roterer nedad mellem læsseren og mulcheren.



Bemærk! Kontakt forhandleren eller fabrikanten, hvis det er nødvendigt ved omvendning af rotationsretningen.

3.3 Støjniveau

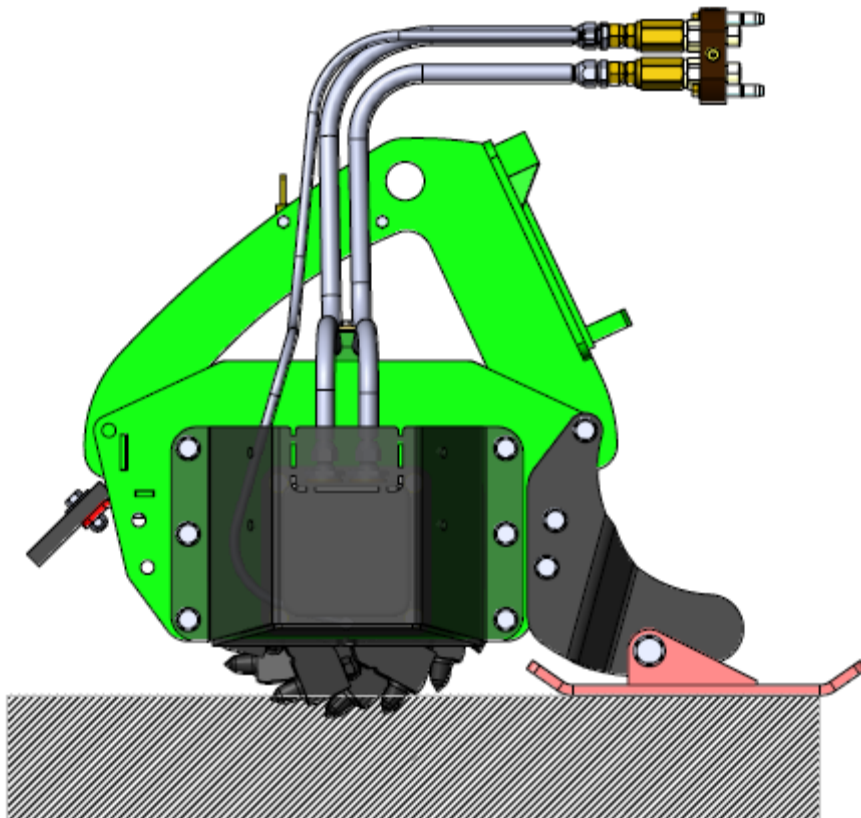
Lydtrykniveauet er 75 dB(A) ved førersædet målt i en afstand af 10 meter fra enheden. Målenøjagtigheden er 1,5 dB(A).

Lydeffektniveauet er 102 dB(A) målt iht. ISO 3744:2010 ved hjælp af en halvkugleformet metode. Målenøjagtigheden er 1,5 dB(A).

4 Ibrugtagning af kompressoren

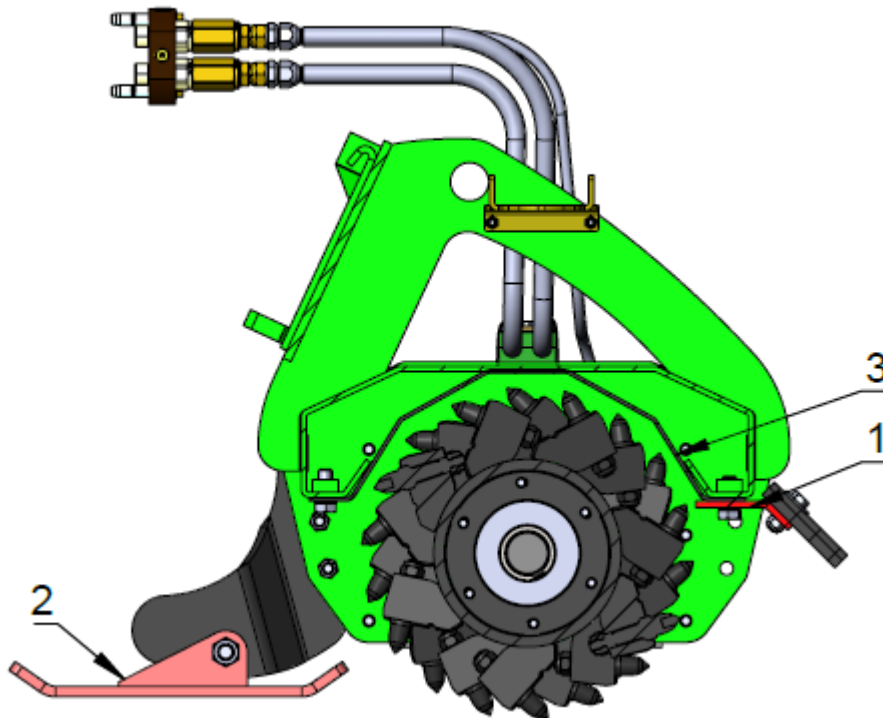
4.1 Til-/frakobling af mulcheren

Forebyg altid knusningsfaren når mulcheren kobles til og fra læsseren. Sørg for, at overfladen er stabil, og at mulcheren støtter på jorden, før den kobles fra læsseren. Forebyg fare for nedfaldning. Når mulcherne kobles til læsseren, er det nødvendigt at sikre, at låsestifterne på minilæsserens hurtigskiftplade befinder sig i nederste position, og at de har fastlåst redskabet til minilæsseren. Kontrollér, at de hydrauliske fittings er korrekt fastspændte. Afprøv altid de hydrauliske funktioner inden brug. Brug støtteskinnene under opbevaring.



5 Arbejde med redskabet

5.1 Udstyr



1. Kontraknivblad

Kontraknivblade eliminerer det frie rum mellem rotoren og rammen. Materialet, der roteres, tvinges gennem kontraknivbladet og rotoren. Dette kontraknivblad sikrer et mere finkornet resultat.

2. Støtteskinner (ekstraudstyr)

De drejelige støtteskinner følger konturerne på den dyrkede overflade. Dette muliggør en nem og akkurat justering af klippedybden. Den nøjagtige justering af mulchdybden er også nyttig ved fjernelse af is eller hårdtpakket sne på vejarealer.

3. Bundplade

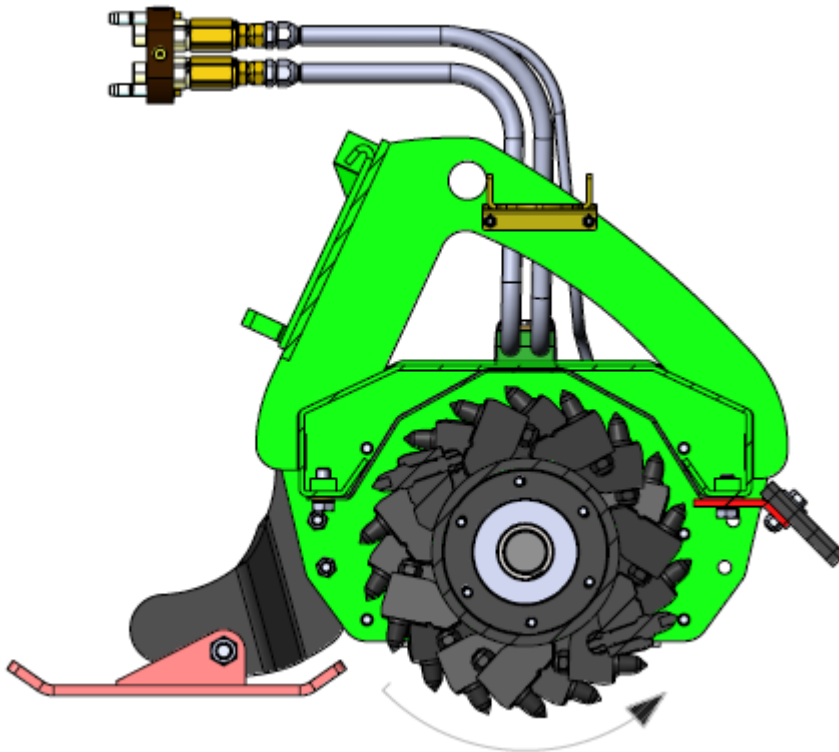
Bundpladen er en slidplade, som beskytter rammen. Pladen kan udskiftes og er fastgjort med bolte.

5.2 Betjening og justering

- Juster driftshastigheden/mulchdybden, så jævn drift er mulig.
- Indstil hastigheden for læsserens motor med mulcheren løftet fra jorden.
- Tilkobl redskabshydraulikken med mulcheren løftet over jorden.
- Understøt mulcheren med løfteudstyr (f.eks. Bom) under tilkoblingen.
- Hvis rotoren konstant stopper under drift, skal kørehastigheden sænkes og/eller mulchedybden reduceres.
- Selvom mulcherne er udstyret med stensikre knivblade, er det nødvendigt at undgå kollision med store faste sten. Kollision med en stor sten kan skade rotoren eller drivlinjen. Mulcheren er ikke beregnet til knusning af sten.
- Mulcheren kan presses ned mod jorden ved hjælp af støtteskiner. Den ønskede mulchingdybde justeres med vippevinklen. Brug af støtteskindene gør kørslen mere jævn og mindre hoppende. Det er betydeligt lettere at fjerne is eller hårdpakket sne ved brug af støtteskinerne.

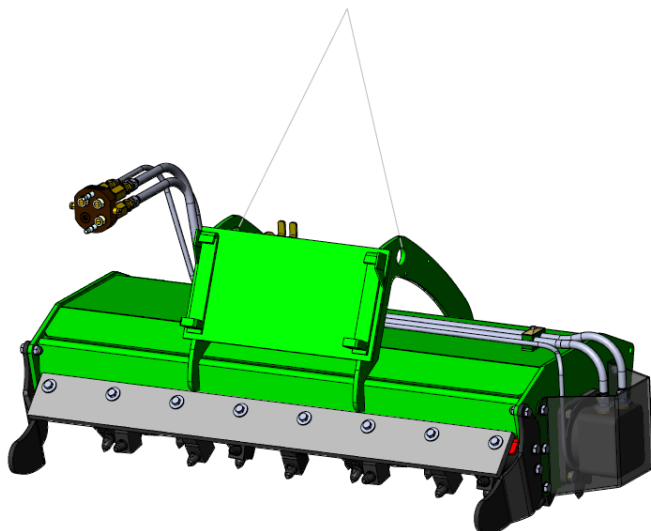


Bemærk! Afhængigt af hydraulikken kan rotoren dreje både med og mod urets retning. Men det er kun muligt at arbejde med rotoren drejende i knivbladernes retning. I tilfælde af blokering kan rotationsretningen reverseres. Løft mulcheren lidt op, og drej den i modsat retning, indtil blokeringen er fjernet. Uafbrudt brug af mulcheren modsat normal arbejdsretning kan forårsage overdrevent slid på knivbladholderne.



6 Løft og opmagasinering

Løft af mulcheren



Advarsel! Mulcheren må kun løftes i de markerede løftepunkter. Brug altid godkendt løfteudstyr, kæder og slynger til løfteoperationen!

Opmagasinerings

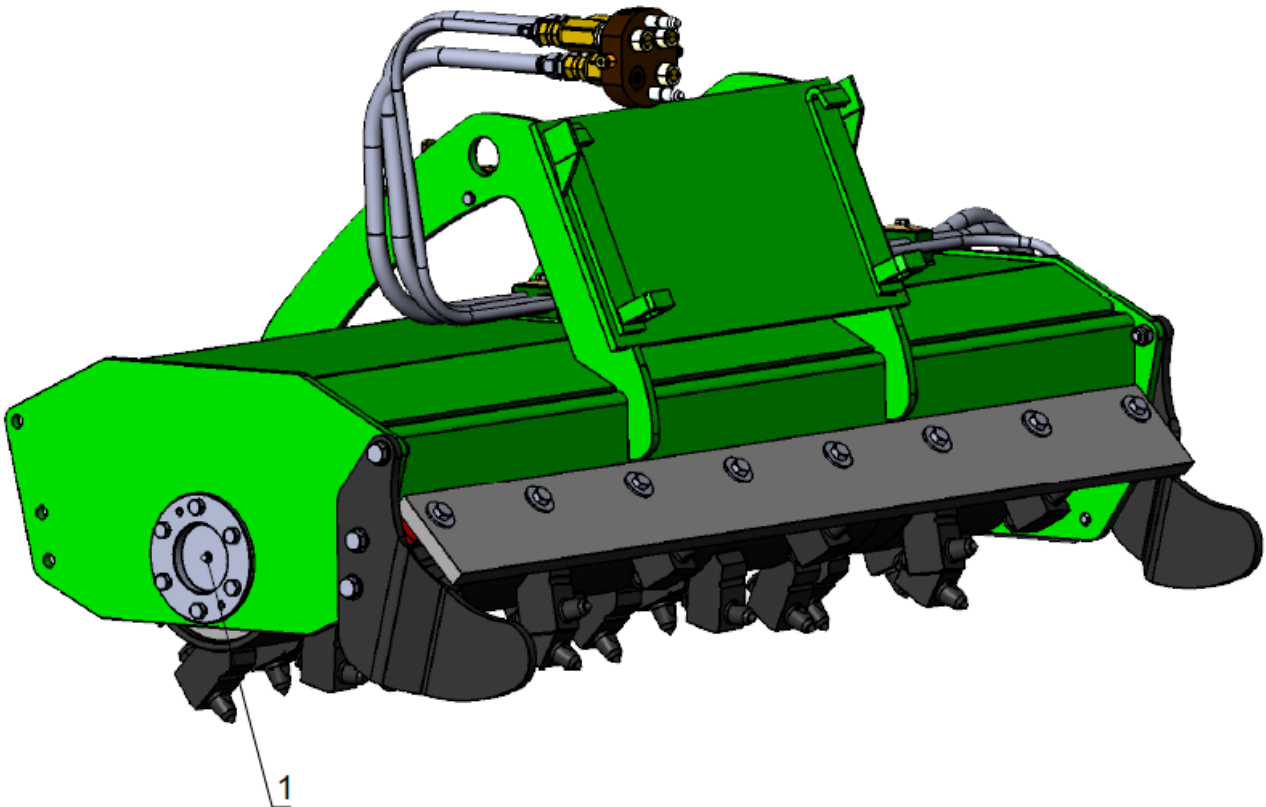
Opbevar mulcheren indendørs, f.eks. på paller. Gør mulcheren rent, og smør den, før den stilles hen til opbevaring.

7 Service / vedligeholdelse

Yderligere vedligeholdelse af en ny mulcher:

- Spænd bolte og møtrikker efter de første 2 timers drift.
- Kontroller hydraulikslanger og motor for eventuelle olielækager. Efterspænd om nødvendigt sammenkoblingerne.

7.1 Smøring



Smør lejet for enden af knivbladakslen efter hver 8 driftstimer. Tilfør en smøremiddelmængde svarende til 10-15 tryk på fedtpressen.

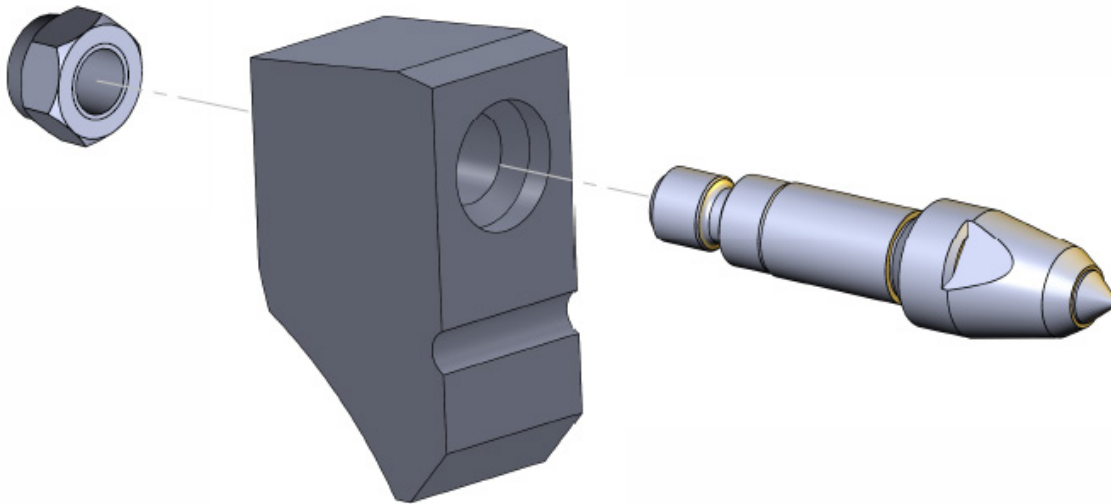
7.2 Sliddele

- **Kontrol og udskiftning af knivbladene**



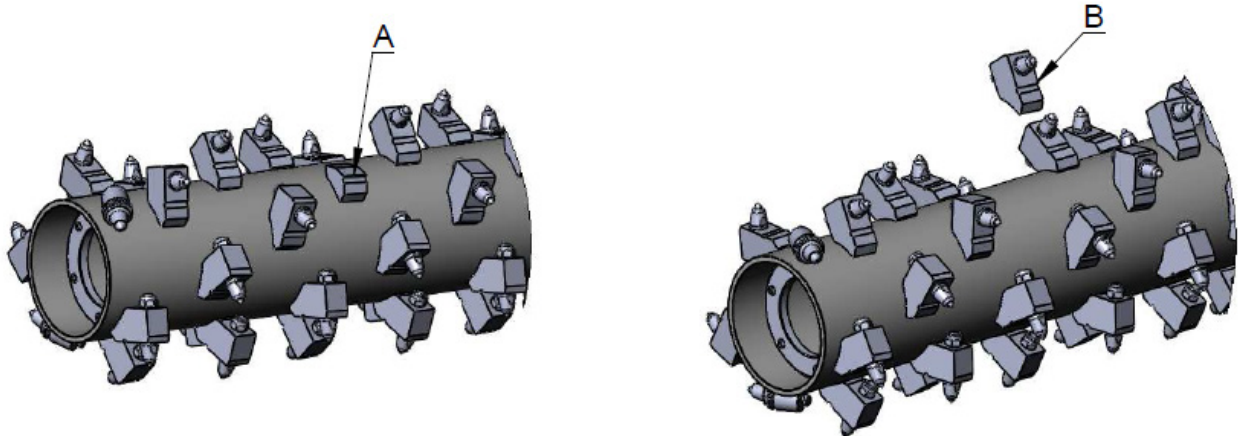
Advarsel! Brug sikkerhedsbriller ved udskiftning af knivbladene. Brug altid passende personlige værnemidler ved udførelse af svejsearbejde eller andet vedligeholdelsesarbejde.

STD-rotor

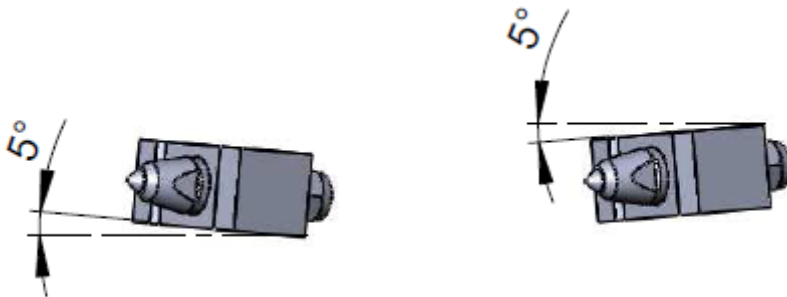


1. **Fjern låsemøtrikken**
2. **Bank det knækkede knivblad af**
3. **Montér et nyt knivblad, og spænd låsemøtrikken**

- **Kontrol og udskiftning af knivbladholderne**



Udskift den beskadigede knivbladholder (A) med en ny holder (B). Kontrollér svejsepunkterne for de andre holdere, som ikke er defekte, på rotoren. Forbind jordledningen direkte til rotoren ved svejsning.



Bemærk knivbladholderens vinkel: 5 grader.

1. Kontraknivblad

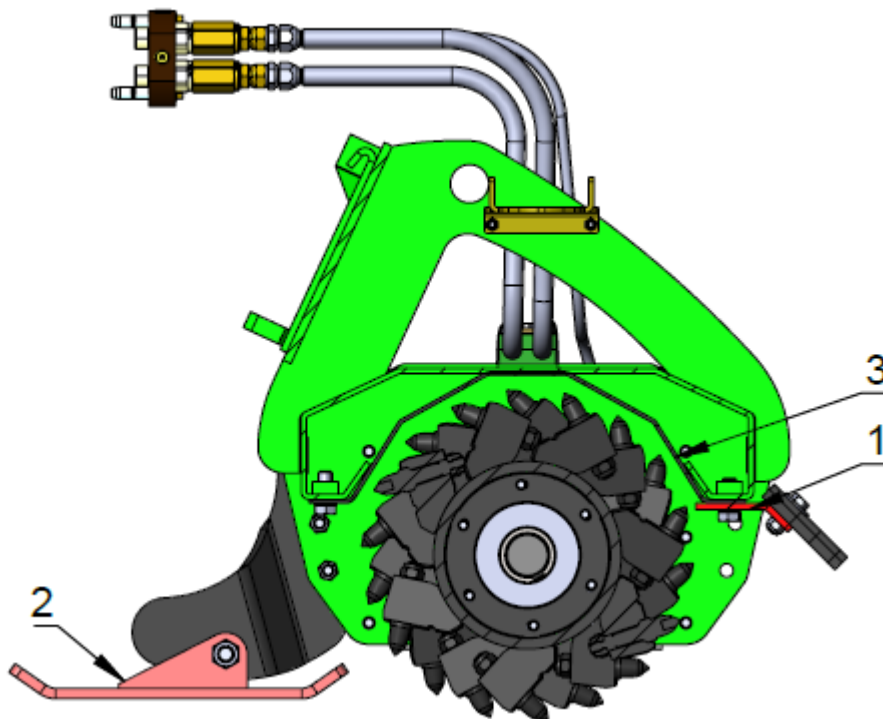
Et slidt kontraknivblad kan udskiftes, eller bladets kant kan svejdes med hårdtsvejset Esab Wearrode 55HD eller tilsvarende ISO EN 14700, EZ Fe 6.

2. Støtteskinner

Slidte støtteskinner kan udskiftes, eller de kan repareres med overfladesvejsning.

3. Bundplade

Når bundpladen er slidt, skal den udskiftes.



8 Garantibetingelser

Suokone yder 6 måneders garanti på materiale- og produktionsdefekter på redskabet fra og med datoen for salget. Garantien dækker alle materiale- og produktionsdefekter.

Defekte og beskadigede dele skal returneres til fabrikanten, og forsendelsen skal indeholde følgende:

1. Kort fejlrapport
2. serienummer
3. datoen for salget.

Inden for garantiperioden reparerer eller udskiftes defekte komponenter.

Garantien dækker ikke skader, der skyldes brug af ikke-originale komponenter, betjeningsvejl, manglende vedligeholdelse eller normalt slid.

Andre garantibetingelser i henhold til NL09.

9 Bortskaffelse ved endt levetid

Når redskabet har nået endt levetid, skal det bortskaffes. Derefter er det nødvendigt at adskille alle dele. Sorter de forskellige materialer som f.eks. metal, gummi, elektriske kabler og olie. Aflever de forskellige materialer til de rette indsamlingssteder. Lad eventuelt et affaldshåndteringsfirma varetage bortskaffelsen til genbrug. Under alle omstændigheder skal alle love vedrørende håndtering af industriaffald overholdes.

10 EF-overensstemmelseserklæring

(Direktiv 2006/42/EF, IIA)

Fabrikant: **Suokone Oy**

Adresse: **Lastaajantie 1, 88610 VUOKATTI, FINLAND, +358 8 666 2011**

(produkt:) Mulcher

(type:) CR 1400

(serienummer:) _____

Vi erklærer herved, at nedenstående produkt er i overensstemmelse med bestemmelserne i maskindirektivet (direktiv 2006/42/EF samt efterfølgende ændringer) og de relevante harmoniserede standarder. Dette er en oversættelse af den originale brugsanvisning.

Vuokatti

(sted)

(dato)

(underskrift)

(navn, stilling)